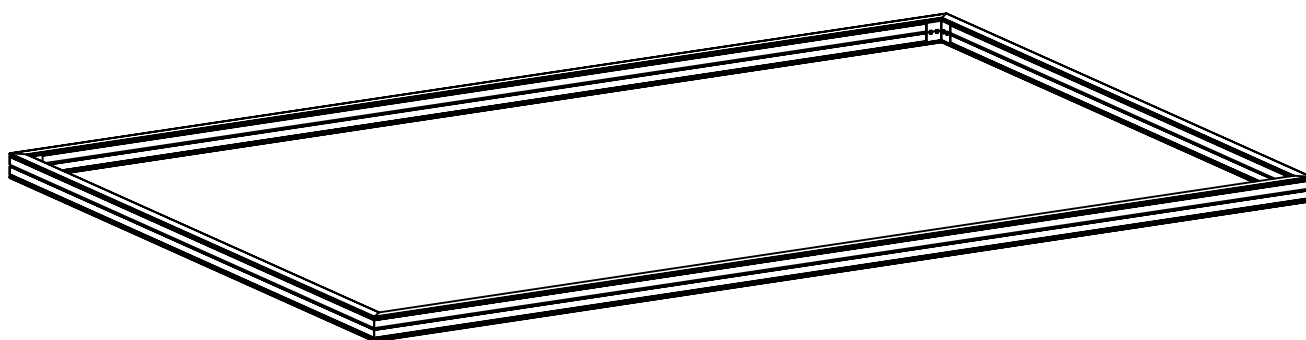




Monteringsvejledning




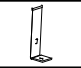

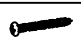
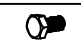



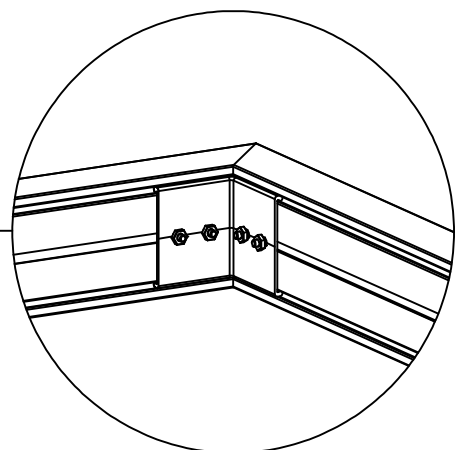
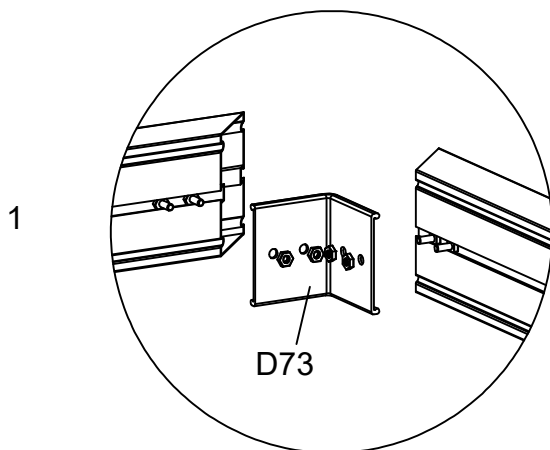
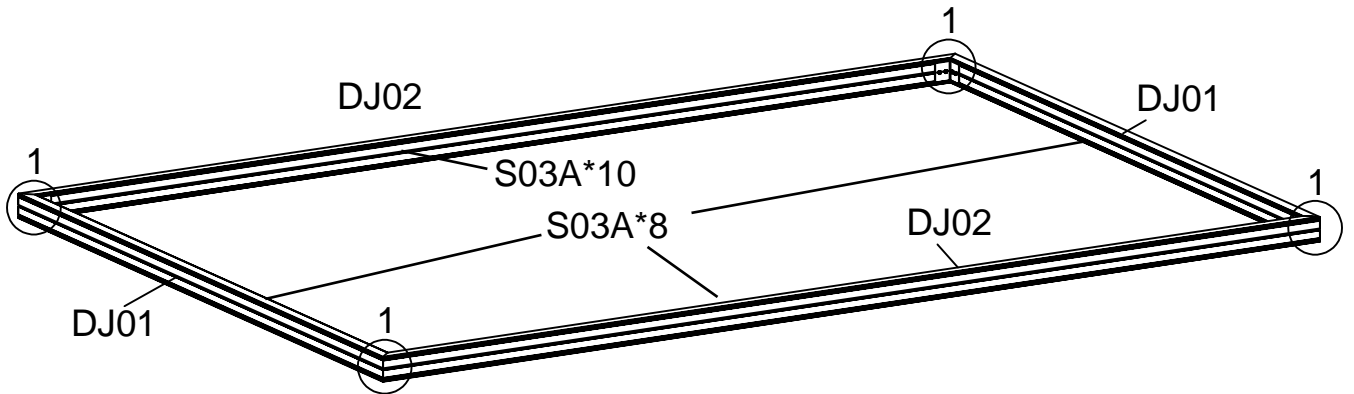
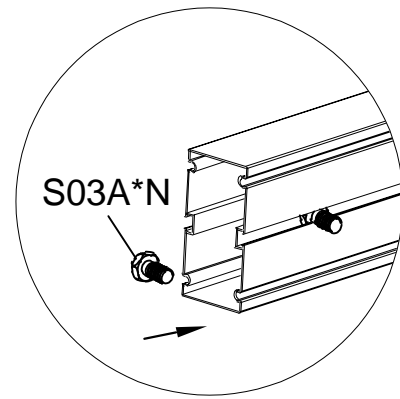
MODEL : SCANDIC FREJ 12,8

ALUMINIUM SOKKEL

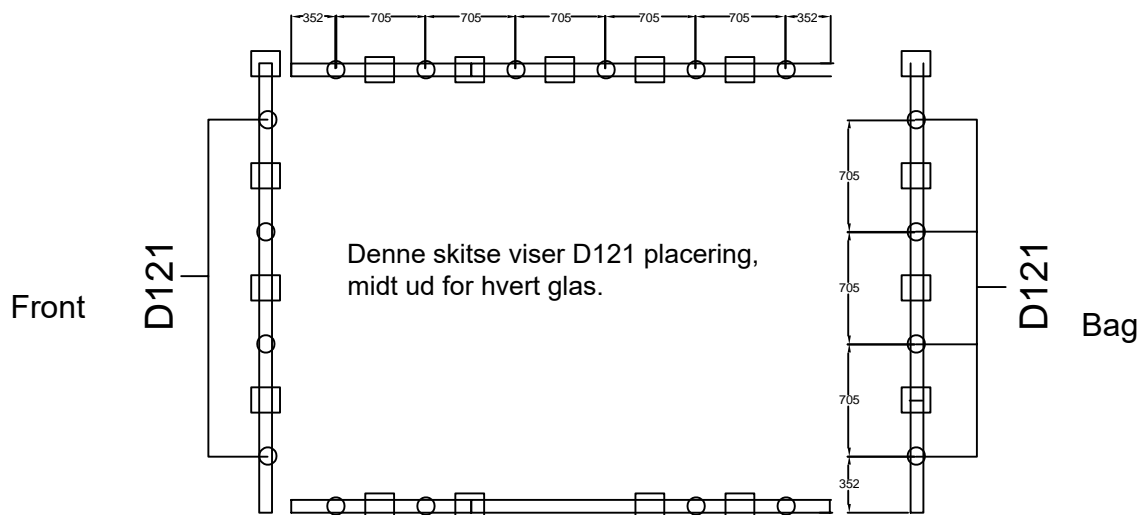
MÅL : 299 X 439

LÆS HELE VEJLEDNINGEN FØR MONTAGE

| DEL | NR. | STK. |
|---|------|------|
|  2988.6mm | DJ01 | 2 |
|  4399.4mm | DJ02 | 2 |
|  | D73 | 4 |
|  | D121 | 18 |
|  Ø6.5X16X1.2 | H79 | 18 |
|  Ø5X40 | Z13A | 18 |
|  M6X10 | S03A | 34 |
|  M6 | M01A | 34 |



Saml alle DJ01 med DJ02 med beslag D73 og skruer S03A/M01A.



Placer først hele soklen, saml med vinkel- og ankerbeslag. Skru det hele sammen med medfølgende bolte og møtrikker. Få ankerbeslagene hæftet i fliser/beton/træ, men lad være at spænde dem helt ned, før huset er samlet færdigt.

